



产品特点:

两个精密进口深沟球轴承支撑，转动平稳；
平衡式机械密封设计结构，降低压力变化负荷对密封面的影响，延长使用寿命；
标准产品使用碳化硅与耐磨石墨的摩擦密封副，寿命长久。可根据工作环境需要更改为碳化硅/碳化硅或硬质合金/硬质合金多种摩擦副结构；

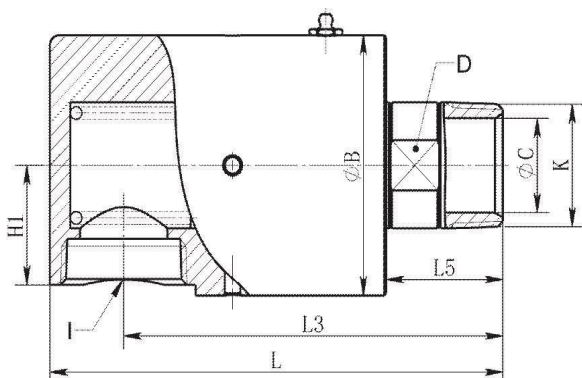
技术参数:

最高转速：2000 r/min
工温度：-30~+120℃
最大压力：2.0Mpa
适用介质：压缩空气/液压油
应避免同时在几个最大极限条件下工作，以确保安全工作；

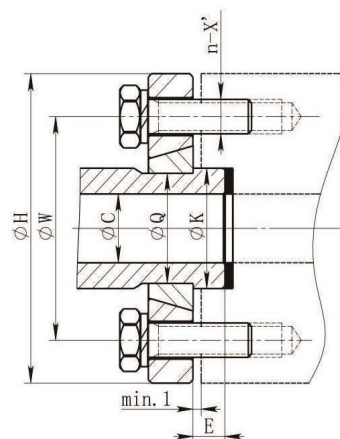
重要提示:

1. 安装后必须确保一个泄漏孔竖直向下；
2. 禁止竖直安装使用，密封面的泄漏会造成轴承锈蚀；
3. 严禁输送易燃、易爆、有毒或强腐蚀介质；

D650--单向式



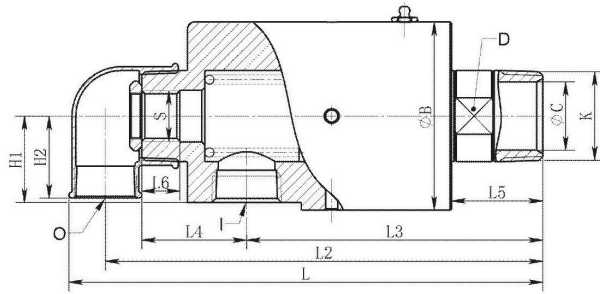
螺纹连接



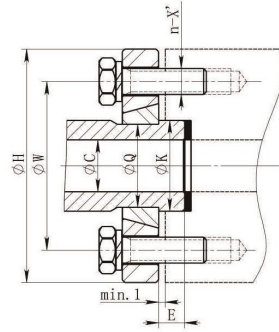
法兰连接

DN	订货号	旋向	K	I	L	L3	L5	H1	B	C	D
8A	D650-08A.01	右旋	R1/4"-RH	Rc1/4"	78	68	22	17.5	39	5	14
	D650-08A.02	左旋	R1/4"-LH								
10A	D650-10A.01	右旋	R3/8"-RH	Rc3/8"	123	109	29	26	57	8	21
	D650-10A.02	左旋	R3/8"-LH								
	D650-10A.00	法兰	20								
15A	D650-15A.01	右旋	R1/2"-RH	Rc1/2"	123	108	29	26	57	12	21
	D650-15A.02	左旋	R1/2"-LH								
	D650-15A.00	法兰	25								
20A	D650-20A.01	右旋	R3/4"-RH	Rc3/4"	134	116	32	28	64	17	24
	D650-20A.02	左旋	R3/4"-LH								
	D650-20A.00	法兰	30								
25A	D650-25A.01	右旋	R1"-RH	Rc1"	146	123	33	33	74	20	30
	D650-25A.02	左旋	R1"-LH								
	D650-25A.00	法兰	35								
32A	D650-32A.01	右旋	R1-1/4"-RH	Rc1-1/4"	173	145	42	42	93	30	38
	D650-32A.02	左旋	R1-1/4"-LH								
	D650-32A.00	法兰	45								
40A	D650-40A.01	右旋	R1-1/2"-RH	Rc1-1/2"	182	152	40	44	98	35	44
	D650-40A.02	左旋	R1-1/2"-LH								
	D650-40A.00	法兰	50								
50A	D650-50A.01	右旋	R2"-RH	Rc2"	233	195	60	57	124	45	5
	D650-50A.02	左旋	R2"-LH								5
	D650-50A.00	法兰	60								236

D660--双向内管固定式



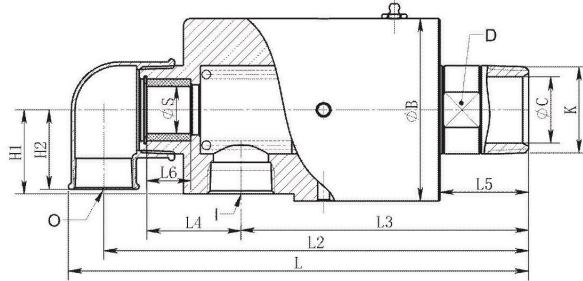
螺纹连接



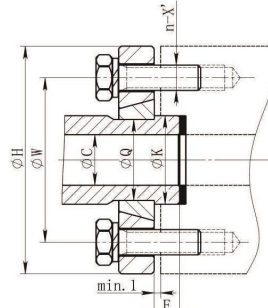
法兰连接

DN	订货号	旋向	K	I	O	S	L	L2	L3	L4	L5	L6	H1	H2	B	C	D
15A	D660-15A.01	右旋	R1/2"-RH	Rc1/2"	Rc1/2"	G1/8"-RH	169	154	108	35	29	15	26	27	φ57	φ12	21
	D660-15A.02	左旋	R1/2"-LH														
	D660-15A.00	法兰	25														
20A	D660-20A.01	右旋	R3/4"-RH	Rc1/2"	Rc1/2"	G1/4"-RH	182	167	116	38	32	15	28	30	φ64	φ17	24
	D660-20A.02	左旋	R3/4"-LH														
	D660-20A.00	法兰	30														
25A	D660-25A.01	右旋	R1"-RH	Rc3/4"	Rc3/4"	G3/8"-RH	201	184	123	46	33	18	33	35	φ74	φ20	30
	D660-25A.02	左旋	R1"-LH														
	D660-25A.00	法兰	35														
32A	D660-32A.01	右旋	R1-1/4"-RH	Rc1"	Rc1"	G1/2"-RH	239	219	145	53	42	22	42	42	φ93	φ30	38
	D660-32A.02	左旋	R1-1/4"-LH														
	D660-32A.00	法兰	45														
40A	D660-40A.01	右旋	R1-1/2"-RH	Rc1"	Rc1"	G3/4"-RH	248	229	152	55	40	25	44	45	φ98	φ35	44
	D660-40A.02	左旋	R1-1/2"-LH														
	D660-40A.00	法兰	50														
50A	D660-50A.01	右旋	R2"-RH	Rc1-1/4"	Rc1-1/4"	G1"-RH	312	288	195	69	60	25	57	54	φ124	φ45	55
	D660-50A.02	左旋	R2"-LH														
	D660-50A.00	法兰	60														

D661X--双向内管旋转式

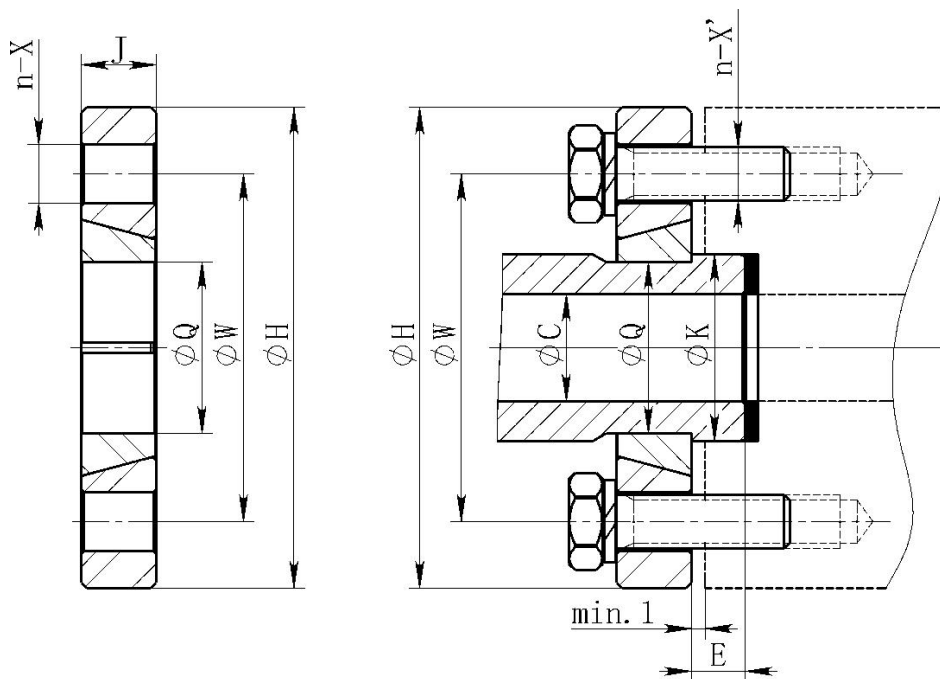


螺纹连接



法兰连接

DN	订货号	旋向	K	I	O	S	L	L2	L3	L4	L5	L6	H1	H2	B	C	D
15A	D661X-15A.01	右旋	R1/2"-RH	Rc1/2"	Rc1/2"	G1/8"-RH	169	154	108	35	29	15	26	27	φ57	φ12	21
	D661X-15A.02	左旋	R1/2"-LH														
	D661X-15A.00	法兰	25														
20A	D661X-20A.01	右旋	R3/4"-RH	Rc1/2"	Rc1/2"	G1/4"-RH	182	167	116	38	32	15	28	30	φ64	φ17	24
	D661X-20A.02	左旋	R3/4"-LH														
	D661X-20A.00	法兰	30														
25A	D661X-25A.01	右旋	R1"-RH	Rc3/4"	Rc3/4"	G3/8"-RH	201	184	123	46	33	18	33	35	φ74	φ20	30
	D661X-25A.02	左旋	R1"-LH														
	D661X-25A.00	法兰	35														
32A	D661X-32A.01	右旋	R1-1/4"-RH	Rc1"	Rc1"	G1/2"-RH	239	219	145	53	42	22	42	42	φ93	φ30	38
	D661X-32A.02	左旋	R1-1/4"-LH														
	D660-32A.00	法兰	45														
40A	D661X-40A.01	右旋	R1-1/2"-RH	Rc1"	Rc1"	G3/4"-RH	248	229	152	55	40	25	44	45	φ98	φ35	44
	D661X-40A.02	左旋	R1-1/2"-LH														
	D661X-40A.00	法兰	50														
50A	D661X-50A.01	右旋	R2"-RH	Rc1-1/4"	Rc1-1/4"	G1"-RH	312	288	195	69	60	25	57	54	φ124	φ45	55
	D661X-50A.02	左旋	R2"-LH														
	D661X-50A.00	法兰	60														



旋转接头快换式法兰尺寸表

DN	订货号	C	K(e8/H9)	W	H	E	J	n-X	n-X'
10A	D5F010.00	8	20	40	60	8	14	4-φ10	4-M8
15A	D5F015.00	12	25	50	70	8	14	4-φ10	4-M8
20A	D5F020.00	17	30	55	80	10	14	4-φ12	4-M10
25A	D5F025.00	20	35	65	90	10	14	4-φ12	4-M10
32A	D5F032.00	30	45	75	100	12	16	4-φ14	4-M12
40A	D5F040.00	35	50	85	115	12	16	4-φ14	4-M12
50A	D5F050.00	45	60	95	125	16	18	4-φ14	4-M12
65A	D5F065.00	60	75	110	140	20	20	4-φ14	4-M12
80A	D5F080.00	70	90	130	160	22	23	4-φ14	4-M12
90A	D5F090.00	80	100	150	180	22	23	6-φ18	6-M16
100A	D5F100.00	95	115	165	200	22	25	6-φ18	6-M16
125A	D5F125.00	120	150	190	230	22	25	8-φ18	8-M16
150A	D5F150.00	150	175	225	265	22	25	8-φ18	8-M16

客户资料/ Customer data							
客户名/公司名称 Customer/Company		项目负责人 Contact person			联系电话 Phone		
地址 Address		邮箱 Email			传真 Fax		
气液技术参数/ Technical parameters							
产品用途 Application							
工作介质 medium		<input type="checkbox"/> 蒸汽 Steam	<input type="checkbox"/> 水 Water	<input type="checkbox"/> 导热油 Hot oil	<input type="checkbox"/> 压缩空气 Air	其它(描述) other	
工作温度 Temperature		_____°C	工作压力 Pressure	Mpa	工作转速 Speed	RPM	路数 Channel number
联接方式 Rotor Connection		<input type="checkbox"/> 法兰 Flange	<input type="checkbox"/> 螺纹 Thread	进口规格 Inlet	出口规格 Outlet		
其它要求 other							
电路技术参数/ Technical parameters							
绝缘等级 Protection class		IP _____	工作转速 Speed	_____RPM	环境温度(最小-最大) Ambient Temperature(Min-Max)		_____°C ~ _____°C
安装尺寸 Installation dimension		最大外径 Max.outer	φ _____mm	最小内径 Min.inner	φ _____mm	最大总长 Max.Length	_____mm
组 Group	电路数 Number of ways	用途/Use			电压(V) Voltage	电流(A) Current	频率 Frequency
接地/PE							
A							
B							
C							
D							
您的要求/ Customer requirements							
订货数量/Quantity			发货日期/Delivery date				
其它要求/简图/ Special features/Sketch							

